

TK 3.

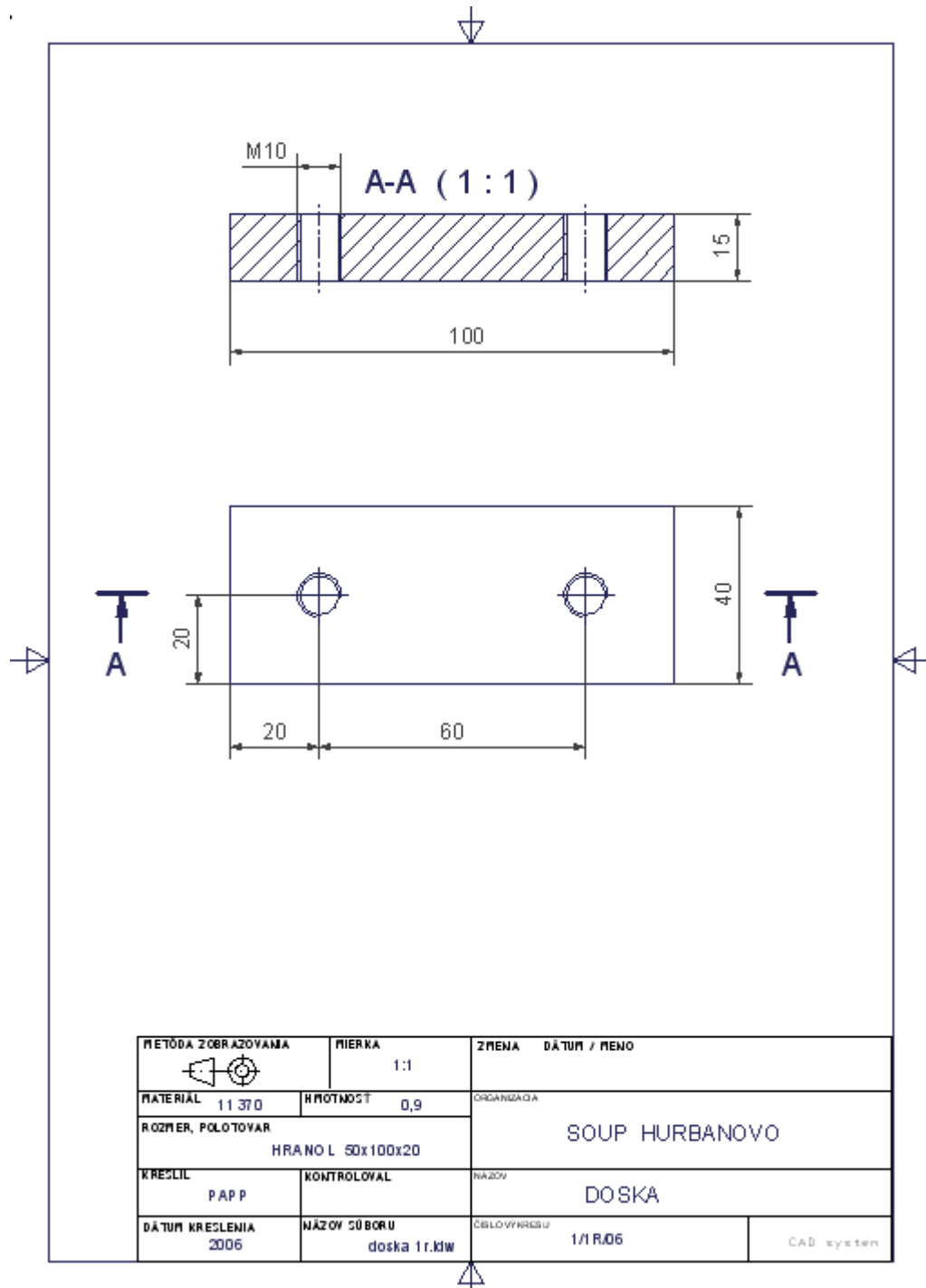
Detailný výkres

výkres jednej súčiastky so všetkými údajmi potrebnými k výrobe tej súčiastky (tvar, rozmery, materiál, polotovary)

Részletrajz

egy alkatrész rajza a gyártásához szükséges összes adattal (alakja, méretei, anyaga, kiinduló félkész termék).

Detailný výkres (vzor) – részletrajz (minta)



Výkres zostavy

Zobrazuje viac súčiastok (napr. montážnu jednotku).

Kreslia sa v zmontovanom stave a tak dostaneme obraz o ich vzájomnej polohe.

Poskytuje informácie pre montáž do jedného celku.

Súčiastky sa nekótujú, len sa označia číslom (**pozícia**).

Základné údaje o súčiastkach sú v tabuľke – **súpis položiek**.

Összeállítási rajz

Több alkatrészt ábrázol (pl. szerelési egységet).

Az alkatrészeket összeszerelt állapotban rajzoljuk, így képet kapunk kölcsönös helyzetükről. Felhasználják az összeszerelési munkák során.

Az alkatrészeket nem méretezzük, de megszámozzuk (**helyezetszám**).

Az alkatrészek adatait táblázatba írjuk – **darabjegyzék**.

